



07/2008

Инструкция по монтажу

Telestart T91

Инструкция по монтажу

Общие положения

Отопители-подогреватели Webasto

Thermo Top E

Thermo Top C

Thermo Top P

Thermo Top V

могут быть дооборудованы

дистанционным управлением Webasto

Telestart T91.

С помощью телефонного комплекта D-сети можно подключить приемник Telestart к уже имеющейся антенне для мобильной телефонной связи (D-сеть).

Сертификация

Знак CE находится на внутренней стороне крышки отсека для батарейки.
Знак e1 нанесен на приемник Telestart.

Telestart T91

Переключающий вход на Telestart T91

Дополнительно к Telestart можно подключить таймер или переключатель.

Внимание:

Таймер и переключатель посылают различные сигналы на приёмник Telestart!

Переключающий вход должен быть установлен на соответствующий элемент управления!

На заводе переключающий вход приёмника Telestart установлен на таймер!

Таймер

С включением (нажатием кнопки быстрого включения или через программирование) в течение всего времени работы на Telestart от таймера поступает постоянный положительный сигнал.

При выключении (нажатием кнопки быстрого включения или по истечении времени, установленного на таймере) прерывается подача напряжения и отопитель выключается.

Переключатель

При включении и выключении переключателем на приёмник Telestart поступает короткий положительный сигнал. Чтобы Telestart распознал этот сигнал, нужно установить переключающий вход на переключатель.

Если переключающий вход не установлен на переключатель, то отопитель не включится.

Перевод переключающего входа с таймера на переключатель

- Выньте предохранитель 1А (чёрный) из отопителя (прерывание напряжения).
- Подождите не менее 5 секунд.
- Вставьте предохранитель в отопитель и в течение 5 секунд 1 раз коротко нажмите на кнопку переключателя.
- Переключение закончено

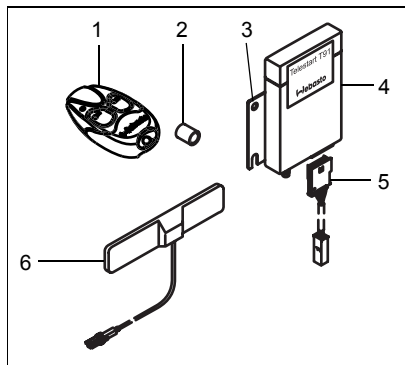
Перевод переключающего входа с переключателя на таймер

- Выньте предохранитель 1А (чёрный) из отопителя (прерывание напряжения).
- Подождите не менее 5 секунд.
- Вставьте предохранитель в отопитель и в течение 2 секунд коротко нажмите кнопку быстрого включения на таймере (загорается подсветка дисплея)
- Через 10 секунд коротко нажмите кнопку быстрого включения (подсветка дисплея гаснет)
- Переключение закончено

Telestart T91

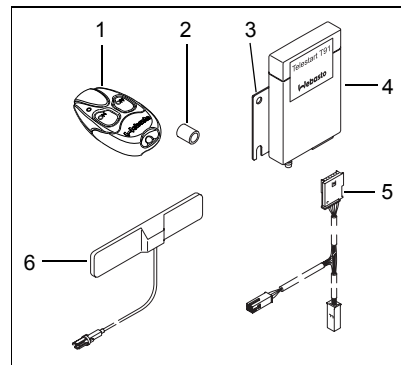
Объем поставки

Стандартный объем поставки для серии Tele Thermo Top



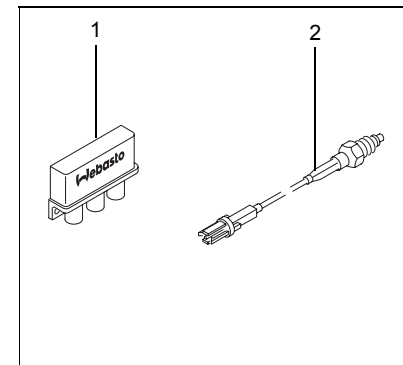
- 1 Передатчик T91
- 2 1 батарейка 3,3 V
- 3 Крепежный уголок
- 4 Приемник T91
- 5 I-адаптер
- 6 Антенна

Объем поставки для дооборудования



- 1 Передатчик T91
- 2 1 батарейка 3,3 V
- 3 Крепежный уголок
- 4 Приемник T91
- 5 Y-адаптер
- 6 Антенна

Телефонный комплект D-сеть



- 1 Распределитель GSM Telestart
- 2 Адаптерный провод (190 мм)

Telestart T91

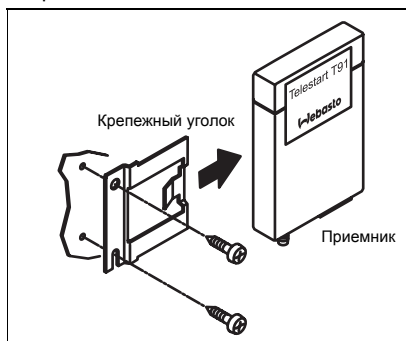
Монтаж

Монтаж Telestart T91 должен выполняться только специализированным сервисным центром Webasto.

Монтаж приемника Telestart

ВНИМАНИЕ:

Установка приемника Telestart должна производиться в салоне автомобиля! Предпочтительное положение приемника - штекерными соединениями вниз, с максимально допустимым отклонением от вертикали $<45^\circ$ в любом направлении.



- Определите место установки в салоне автомобиля (при дооборудовании предпочтительно

вблизи от таймера)

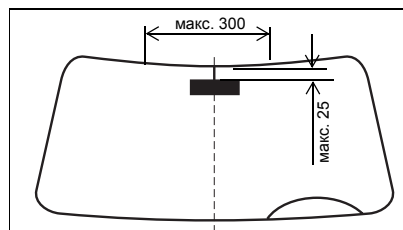
- Закрепите крепежный уголок саморезами.
- Смонтируйте приемник на крепежном уголке.

Монтаж антенны

ПРИМЕЧАНИЕ:

Предпочтительным местом установки антенны является размещение внутри, вверху по центру ветрового стекла или заднего стекла. При установке в других местах следует учитывать потери в радиусе действия.

Для оптимального приёма необходимо выдержать расстояние до стального листа кузова 20 ± 5 мм (см. рис.). Провод прокладывается вверх, под обшивкой крыши автомобиля и проводится направо или налево к боковой стойке.



ПРИМЕЧАНИЕ:

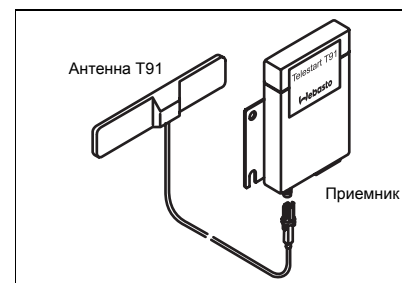
При недостатке места возможно смещение установки антенны от центра до 15 см.

- Ветровое стекло нужно очистить жирорастворяющим чистящим средством (например, спиртом).
- Снимите защитную пленку с антенны и приклейте ее на стекло.

ПРИМЕЧАНИЕ:

Провод антенны не укорачивайте и не перегибайте.

Минимальный диаметр скручивания 50 мм.

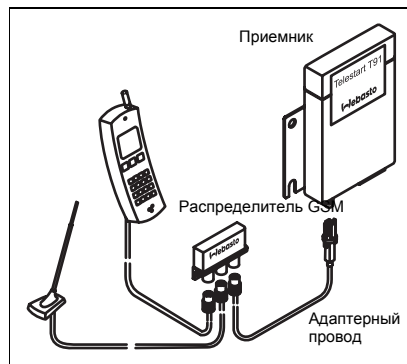


- Проведите провод к приемнику и подсоедините его.

Telestart T91

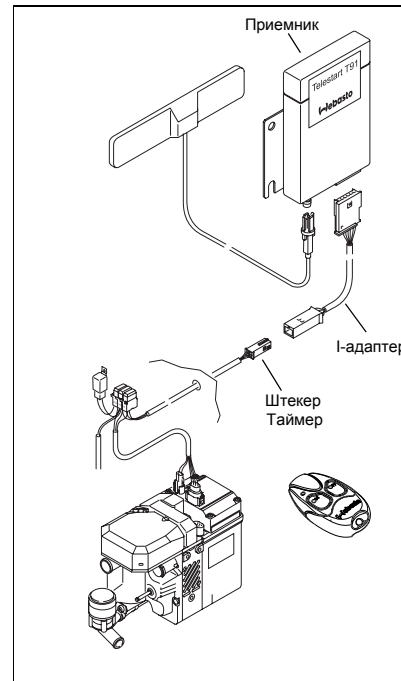
Монтаж телефонного комплекта D-сети

Соедините распределитель GSM Tele-start с штатным проводом антенны D-сети.



- Подсоедините провод антенны D-сети к входу распределителя GSM
- Подсоедините адаптерный провод (длиной 190 мм) к выходу Telestart распределителя GSM и к приемнику Telestart.
- Подсоедините телефонный провод к выходу распределителя GSM.

Монтаж I-адаптера серии Tele Thermo Top

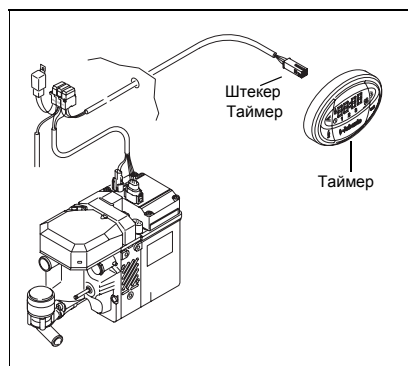


- Подвести жгут проводов с 4-полюсным штекером (таймер) в салон автомобиля.
- Соедините I-адаптер с 4-полюсным штекером
- Вставьте I-адаптер в приемник Telestart

Telestart T91

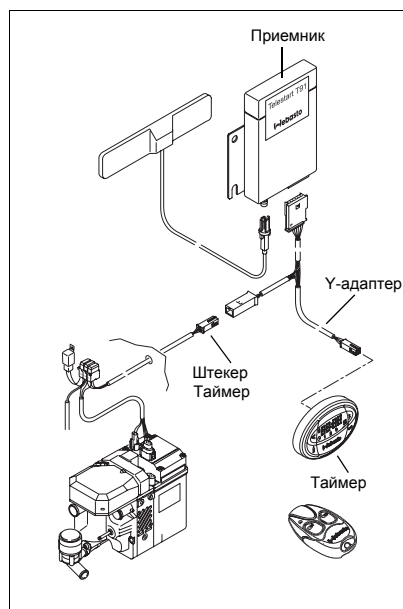
Доборудование системой Telestart T91

Монтаж Y-адаптера



ПРИМЕЧАНИЕ:
Не тяните за провода!

- Выньте 4-полюсный штекер из таймера.



- Соедините Y-адаптер с 4-полюсным штекером (таймер).
- Вставьте Y-адаптер в приемник Telestart.

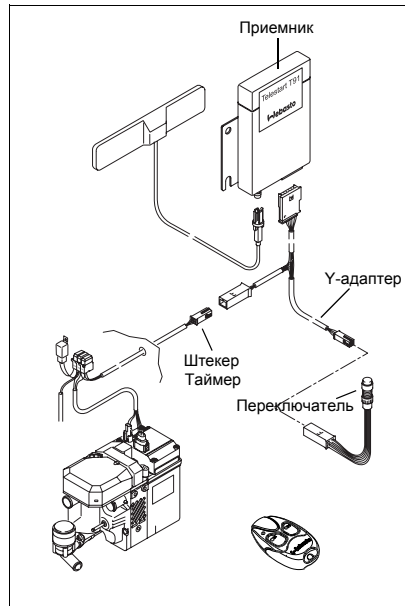
ВНИМАНИЕ:

Y-адаптер предназначен для подключения переключателя или таймера!

При использовании переключателя через черно-белый провод Y-адаптера производится включение индикатора работы на переключателе.

- Вставьте 4-полюсный штекер Y-адаптера в таймер.

Telestart T91



- Соедините Y-адаптер с 4-полюсным штекером (таймер).
- Вставьте Y-адаптер в приемник Telestart.

- В месте установки, согласованном с заказчиком, просверлите отверстие ш 16 мм.
- Установите переключатель.

ПРИМЕЧАНИЕ:

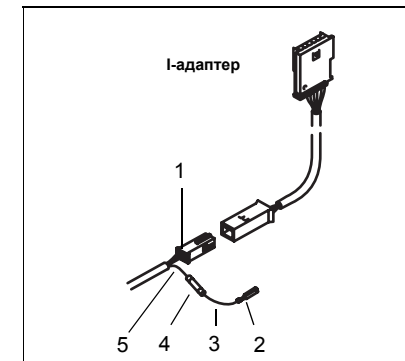
При вставке контактов в штекерный разъем переключателя учитывайте соответствие цветов жгута проводов.

- Вставьте контакты в штекерный разъем переключателя.
- Вставьте 4-полюсный штекер Y-адаптера в переключатель.

ВНИМАНИЕ:

Заводская установка переключающего входа должна быть изменена с таймера на переключатель. См. стр. 132.

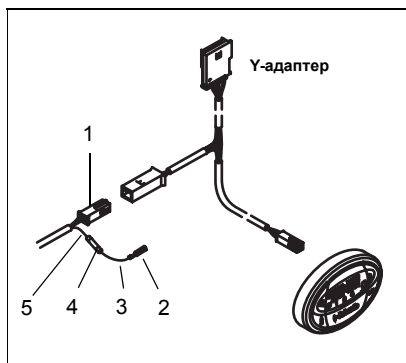
Монтаж I-адаптера у серии Tele Thermo Top



- Соединить прилагаемый к ДУ Telestart короткий фиолетовый провод (3) обжимным коллектором (4) с фиолетовым проводом (5) на жгутах проводов, идущем к таймеру.
- Вставьте контакт (2) в свободное гнездо 4-полюсного штекера (1).

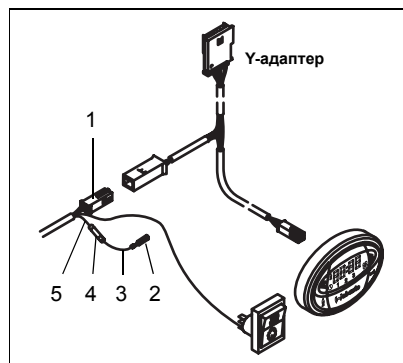
Telestart T91

Установка Telestart T91 в дополнение к таймеру



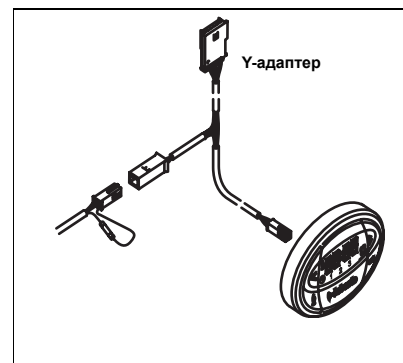
- Соединить прилагаемый к ДУ Telestart короткий фиолетовый провод (3) обжимным коллектором (4) с фиолетовым проводом (5) на жгute проводов, идущем к таймеру.
- Вставьте контакт (2) в свободное гнездо 4-полюсного штекера (1).

Установка Telestart T91 в дополнение к таймеру с переключателем лето/зима



- Выньте фиолетовый провод (5) и отсоедините имеющийся штекер.
- Соединить прилагаемый к ДУ Telestart короткий фиолетовый провод (3) обжимным коллектором (4) с фиолетовым проводом (5) на жгute проводов, идущем к таймеру.
- Вставьте контакт (2) в свободное гнездо 4-полюсного штекера (1).
- Теперь переключатель лето/зима не работает, и при желании его можно удалить.

Установка Telestart T91 вместо Telestart T80 (при наличии таймера)



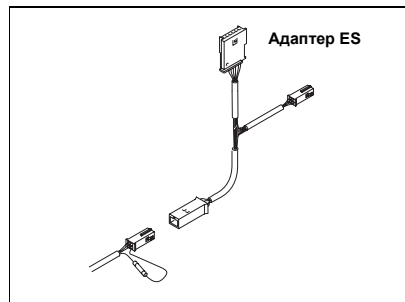
- Демонтируйте приемник Telestart T80.
- Установите Telestart T91 в соответствии с инструкцией по монтажу

Примечание:

Для монтажа приемника T91 можно использовать кронштейн T80

Telestart T91

Установка Telestart T91 вместо Telestart T80 (без таймера)



- Демонтируйте приемник Telestart T80.
- Установите Telestart T91 в соответствии с инструкцией по монтажу

Примечание:

Для монтажа приемника T91 можно использовать кронштейн T80

- Подключите приемник T91 к I-адаптеру, или
- удалите I-адаптер и замените его на Y-адаптер или ES-адаптер.

Telestart T91

Технические характеристики

Передатчик	
Размеры Д/Ш/В	54 x 32 x 16 мм
Масса	40 г
Мощность передачи	25 мВт (14 дБл)
Частота передачи	Диапазон 868 МГц
Батарейка	1x 3,3 В (тип CR1-3N)
Индикация	Двухцветный светодиод
Приемник	
Потребляемый ток	< 1мА (в среднем)
Размеры Д/Ш/В	85 x 65 x 15 мм
Чувствительность приема	-106 дБм
Подключение антенны	50 Ом; вставной (с фиксацией)
Подключения	6-полюсная штифтовая ванна MQS (AMP)
Сопряжение с отоплением	Статическая линия для вкл./выкл. Статическая линия для отопления/вентиляции
Система	
Основные функции	Включение, выключение, отопление, вентиляция
Количество передатчиков	До 3 обучаемых
Дальность действия	Около 600 м (на свободной местности до 1000 м)

Im Fall einer mehrsprachigen Version ist Deutsch verbindlich.

In multilingual versions the German language is binding.

Dans le cas d'une version rédigée en plusieurs langues, l'allemand est alors la langue qui fait foi.

Nel caso di una versione plurilingue il tedesco è vincolante.

Si existen versiones en varios idiomas, sólo la versión en alemán será vinculante.

Bij een meertalige versie is de Duitse versie bindend.

I tilfælde af en flersproget udgave er den tyske version gældende.

Om det förekommer en flerspråkig version är den tyska bindande.

Hvis det finnes en flerspråklig versjon, er det den tyske som har forrang.

Useampikielisten versioiden yhteydessä saksankielinen on sitova.

W przypadku wersji kilkujęzycznej wiążący jest tekst w języku niemieckim.

V případě vícejazyčné verze je závazná němčina.

Többnyelvű változat esetén a német nyelvűt is kötelezően tartalmaznia kell.

Для изданий на нескольких языках обязательным является немецкий вариант.

Webasto AG

Kraillinger Strasse 5

82131 Stockdorf

GERMANY

<http://dealers.webasto.com>

<http://www.webasto.com>

Änderungen vorbehalten

Subject to modification

© 2008 All Rights Reserved

IDENT.-NR. 9013803B