

ООО «ТЕПЛОСТАР»

Россия, 443100, г. Самара, ул. Лесная, 11А

ООО «АДВЕРС»

Россия, 443068, г. Самара, ул. Ново-Садовая, 106

Производство

+7(846)263-07-97

Отдел продаж

+7(846)270-68-64; 270-65-09

Е-mail: advers-ts@yandex.ru

Сервисное обслуживание

ООО «Сервисная компания»

Россия, 443100, г. Самара, ул. Лесная, 11А

+7(846)266-25-39; 266-25-41

+7(846)266-25-42; 266-25-43

Е-mail: garant@autoterm.ru

Е-mail: support@autoterm.ru



www.autoterm.ru

**Отопители воздушные
ПЛАНАР –44Д– 12,
ПЛАНАР –44Д– 24.**

Руководство по ремонту
АДВР 063.00.00.000 РК.

Содержание

1	Основные технические характеристики.....	3
2	Меры безопасности	4
3	Устройство и обозначение основных узлов отопителей.....	4
4	Возможные неисправности отопителя, их причины и методы устранения.	4
5	Назначение, ремонт и замена составных частей отопителя	9
5.1	Назначение, демонтаж и замена свечи накаливания.	10
5.2	Назначение, демонтаж и замена свечной сетки	11
5.3	Назначение, демонтаж и замена датчика перегрева.....	12
5.4	Назначение, демонтаж и замена индикатора пламени.....	14
5.5	Назначение, демонтаж и замена нагнетателя воздуха.	16
5.6	Назначение, демонтаж и замена блока управления.....	18
5.7	Назначение, демонтаж и замена камеры сгорания.....	19
5.8	Назначение, демонтаж и замена теплообменника.....	21
5.9	Назначение, демонтаж и замена топливного насоса.	22
5.10	Автоматическое устройство подкачки топлива.....	24
5.11	Назначение, демонтаж и замена пульта управления.....	25
5.12	Назначение, определение неисправности и замена датчика кабинного.	26
6	Технологическое оборудование для обслуживания и ремонта жидкостных подогревателей типа 14ТС-10 и воздушных отопителей Планар -44Д -12, Планар -44Д -24.....	27
7	Проверка отопителя после ремонта.....	28
8	Гарантия изготовителя	28

Настоящее руководство по ремонту (далее по тексту – РК) предназначено для персонала занимающегося обслуживанием и ремонтом воздушных отопителей ПЛАНАР–44Д–12, ПЛАНАР–44Д–24 (далее по тексту – отопитель) и их модификаций. В нем содержится методика определения неисправностей, а также способы определения годности узлов и деталей и необходимости их замены.

В руководстве приведены основные технические данные, описания узлов и их назначение в составе отопителя, даны рекомендации по их обслуживанию и ремонту, приведены основные отличительные особенности моделей.

При ремонте отопителя необходимо дополнительно использовать руководство по эксплуатации, каталог деталей и сборочных единиц.

Руководство по ремонту может не отражать незначительные конструктивные изменения, внесенные предприятием–изготовителем после подписания к печати данного РК.

1 Основные технические характеристики

Основные технические характеристики отопителя показаны в таблице 1. Технические характеристики приведены с допуском $\pm 10\%$, получены при температуре 20°C и номинальном напряжении.

Таблица 1

Наименование параметров	Модели			
	ПЛАНАР–44Д–12		ПЛАНАР–44Д–24	
Номинальное напряжение питания, В	12		24	
Вид топлива	дизельное топливо по ГОСТ 305 в зависимости от температуры окружающего воздуха			
Теплопроизводительность:	max, кВт	min, кВт	max, кВт	min, кВт
	4	1	4	1
Количество нагреваемого воздуха:	max, м ³ /ч	min, м ³ /ч	max, м ³ /ч	min, м ³ /ч
	120	70	120	70
Расход топлива на режимах:	max, л/час	min, л/час	max, л/час	min, л/час
	0,514	0,12	0,514	0,12
Потребляемая мощность на режимах:	max, Вт	min, Вт	max, Вт	min, Вт
	62	10	58	9
Режим запуска и останова	ручной			
Масса, кг, не более	9			

2 Меры безопасности

- 2.1 При ремонте следует выполнять действующие инструкции по охране труда.
- 2.2 Нарушение правил эксплуатации воздушного отопителя может послужить причиной пожара.
- 2.3 Рабочее место должно быть обеспечено средствами пожаротушения.
- 2.4 Запрещается дозаправка топливом при работающем отопителе.
- 2.5 Запрещается эксплуатация отопителя в закрытых помещениях и в помещениях с плохой вентиляцией.
- 2.6 Запрещается отключение отопителя от электропитания до окончания цикла продувки.
- 2.7 В случае появления пламени на выходе из выхлопного патрубка следует выключить отопитель и после его остановки приступить к устранению неисправности.
- 2.8 Запрещается подсоединять и отсоединять разъемы отопителя при включенном питании.

3 Устройство и обозначение основных узлов отопителей

- 3.1 Устройство, основные узлы и детали, входящие в базовую комплектацию воздушного отопителя показаны в КДС (каталог деталей и сборочных единиц).
- 3.2 Схема электрических соединений воздушного отопителя показана в руководстве по эксплуатации.

4 Возможные неисправности отопителя, их причины и методы устранения.

Во время эксплуатации воздушного отопителя может возникнуть неисправность. Неисправность определяется по высвечиваемому коду на пульте управления ПУ-8, расшифровку которого см. в таблице 2.

Возможны и другие неисправности, которые не диагностируются блоком управления, например: потеря герметичности теплообменником (прогорание), или прогорания уплотнительных прокладок, или снижение теплопроизводительности в результате нагарообразования на внутренней поверхности теплообменника. Перечисленные неисправности могут быть обнаружены визуально.

ЗАПРЕЩАЕТСЯ ЭКСПЛУАТАЦИЯ ОТОПИТЕЛЯ ПРИ ПОТЕРЕ ТЕПЛООБМЕННИКОМ ГЕРМЕТИЧНОСТИ.

Во время эксплуатации воздушного отопителя могут произойти отказы отдельных элементов отопителя, замену которых можно выполнять без снятия нагревателя с автомобиля (например: замена топливного насоса; свечи; пульта управления).

Таблица 2

Код неисправности	Описание неисправности	Причина неисправности	Рекомендуемые методы устранения неисправности
01	Перегрев теплообменника	Датчик перегрева выдает сигнал на выключение отопителя. Температура теплообменника в зоне датчика более 250°C	Проверить входное и выходное отверстия нагревателя на предмет свободного прохождения через нагреватель воздуха. Проверить целостность вентилятора и его работу. Проверить датчик перегрева при необходимости заменить. (см. пункт 5.3) Проверить теплообменник (все ли половинки радиатора закреплены на корпусе теплообменника). Проверить и при необходимости снять нагар с внутренней части теплообменника. (см. пункт 5.8)
02	Возможный перегрев по датчику температуры. Температура датчика (блока управления) более 55 градусов	За время продувки перед запуском в течение 5 минут недостаточно охлаждён блок управления или перегрев блока управления, который произошел во время работы.	Необходимо проверить входной и выходной патрубки нагревателя на предмет свободного входа и выхода воздуха и повторить запуск для охлаждения отопителя.
04	Неисправность датчика температуры в блоке управления	Вышел из строя датчик температуры (находиться в блоке управления замене не подлежит)	Заменить блок управления. (см. пункт 5.6)
05	Неисправность индикатора пламени	Короткое замыкание на корпус или обрыв в электропроводке индикатора	Проверить индикатор пламени согласно п. 5.4, при необходимости заменить.

Продолжение таблицы 2

Код неисправности	Описание неисправности	Причина неисправности	Рекомендуемые методы устранения неисправности
08	Прерывание пламени при работе отопителя	Негерметичность топливпровода. Неисправность топливного насоса. Неисправность индикатора пламени	Проверить герметичность топливпроводов, подтянуть хомуты на топливпроводах. Проверить воздухозаборник и газоотводящий трубопровод. Проверить количество и подачу топлива топливным насосом и при необходимости заменить его. (см. пункт 5.9) Если отопитель запускается, то проверить индикатор пламени и при необходимости заменить. (см. пункт 5.4)
09	Неисправность свечи накаливания	Короткое замыкание, обрыв, неисправность блока управления.	Проверить свечу накаливания, при необходимости заменить. (см. пункт 5.1) Проверить блок управления, при необходимости заменить. (см. пункт 5.6)
10	Электродвигатель нагнетателя воздуха не набирает необходимых оборотов	Повышенное трение в подшипниках или задевание крыльчатки за улитку в нагнетателе воздуха. Неисправность электродвигателя	Проверить электродвигатель, при возможности устранить неисправность, при необходимости заменить нагнетатель воздуха. (см. пункт 5.5)
12	Отключение, повышенное напряжение более 30 В (более 16 В для 12 В отопителя)	Неисправен регулятор напряжения Неисправна аккумуляторная батарея	Проверить клеммы на аккумуляторной батарее и подводящую электропроводку Проверить аккумуляторную батарею, при необходимости зарядить или заменить. Проверить работу регулятора напряжения автомобиля, при необходимости отремонтировать или заменить.
15	Отключение, пониженное напряжение менее 20 В (менее 10 В для 12 В отопителя)		

Продолжение таблицы 2

Код неисправности	Описание неисправности	Причина неисправности	Рекомендуемые методы устранения неисправности
13	Отопитель не запускается-исчерпаны две автоматические попытки запуска	Нет топлива в бачке	Залить топливо в бачок
		Марка топлива не соответствует условию эксплуатации при низких температурах.	Заменить топливо см. «Руководство по эксплуатации»
		Недостаточное количество подаваемого топлива.	Устранить негерметичность топливопровода. Проверить на производительность топливный насос, при необходимости заменить. (см. пункт 5.9)
		Засорен газоотводящий трубопровод или воздухозаборник.	Очистить воздухозаборник газоотводящий трубопровод от возможного засорения
		Недостаточный разогрев свечи, неисправность блока управления.	Проверить свечу, при необходимости заменить. (см. пункт 5.1) Проверить напряжение подаваемое блоком управления, при необходимости заменить. (Напряжение должно быть не менее 12В).
		Крыльчатка задевает за улитку в нагнетателе воздуха и, как следствие, уменьшается подача воздуха в камеру сгорания	Заменить нагнетатель воздуха после определения его неисправности. (см. пункт 5.5)
		Засорено отв Ø 2,8 мм в камере сгорания. Засорена свечная сетка или установлена не до упора в штуцере камеры сгорания.	Прочистить отв Ø 2,8 мм. Заменить при необходимости сетку и установить ее согласно пункту 5.2

Продолжение таблицы 2

Код неисправности	Описание неисправности	Причина неисправности	Рекомендуемые методы устранения неисправности
17	Неисправность топливного насоса	Короткое замыкание или обрыв в электропроводке топливного насоса.	Проверить электропроводку топливного насоса на короткое замыкание и обрыв. Проверить провода, идущие на датчик перегрева, на целостность изоляции.
20	Отопитель не запускается	Перегорели предохранители на жгутах питания.	Проверить предохранители при необходимости заменить
		Нет связи между пультом управления и блоком управления	Проверить соединительные провода, разъемы. Удалить окисление с контактов разъемов. Проверить пульт управления при необходимости заменить. Если пульт работает, то необходимо заменить блок управления.
27	Двигатель не вращается	Заклинил по причине разрушения подшипника, магнитопласта (ротора) или попадание посторонних предметов и т. п.	Проверить разъемы и жгуты идущие к плате электродвигателя и блоку управления. Устранить по возможности неисправности. (см. пункт 5.5)
28	Двигатель вращаться с постоянной скоростью т.е не поддается управлению	Неисправность платы управления электродвигателя или блока управления.	См. пункт 5.5

5 Назначение, ремонт и замена составных частей отопителя

Составные части нагревателя показаны в каталоге деталей и сборочных единиц (КДС). Отопители ПЛАНАР-44Д-12 и ПЛАНАР-44Д-24 отличаются друг от друга блоком управления, топливным насосом и нагнетателем воздуха. Для замены и проверки годности составных частей нагревателя необходимо частично разобрать нагреватель. **Частичная разборка нагревателя (рис 1) допускается и на автомобиле, если при этом есть доступ к демонтажу верхнего кожуха.**

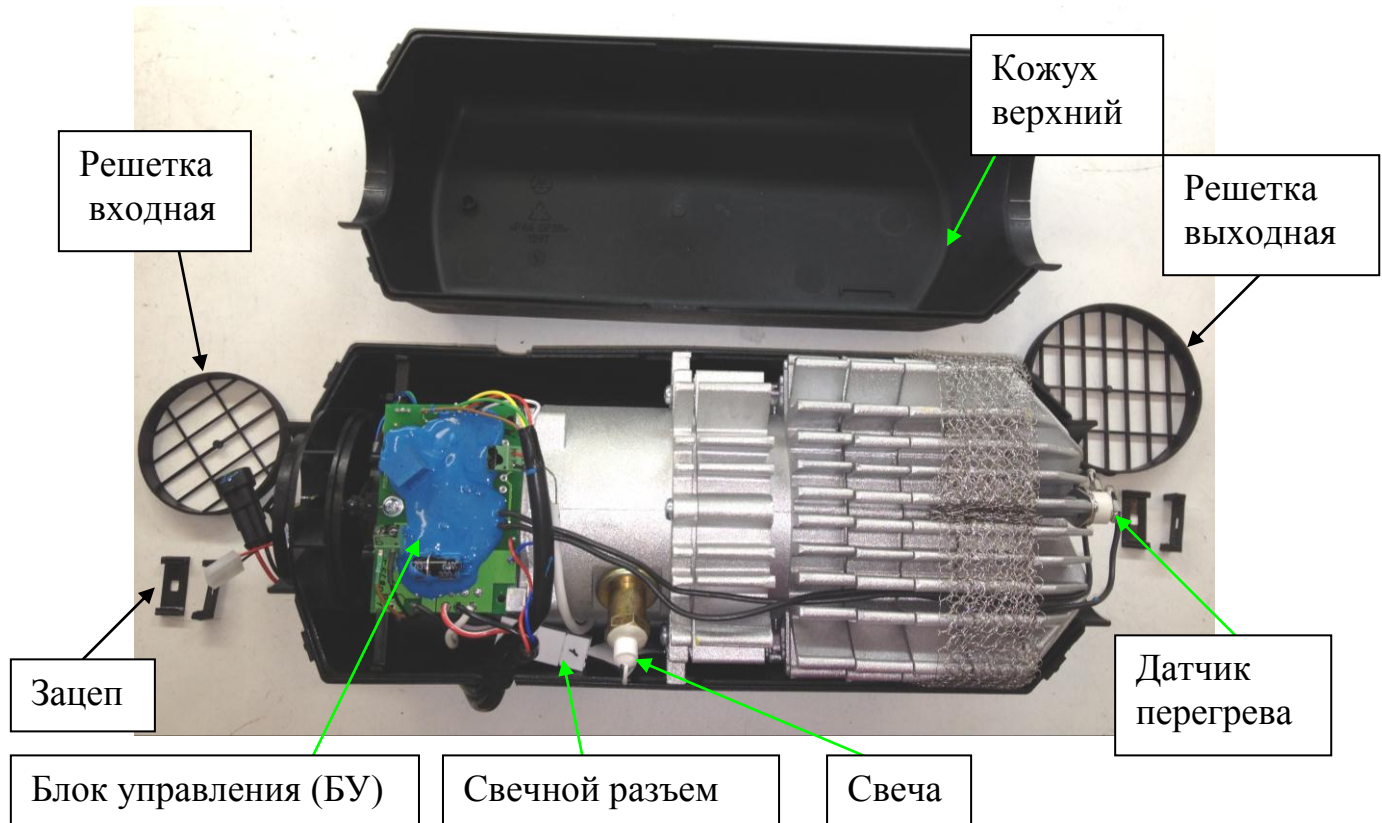


Рис.1- Нагреватель со снятым кожухом

Верхний кожух необходимо снимать в следующей последовательности:

- снять зацепы. При снятии зацепа необходимо отверткой (с тонким жалом) отжать зацеп на величину высоты выступа на кожухе и сдвинуть вправо или влево относительно корпуса до полного снятия (рис.2);
- снять подобным способом решетки;
- снять верхний кожух.

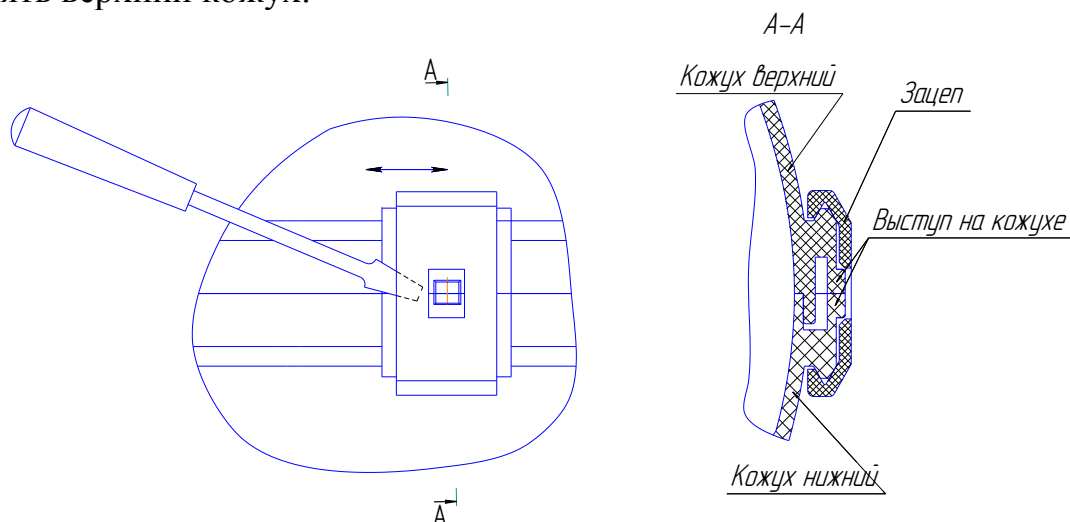


Рис.2- Снятие зацепа с корпуса нагревателя.

5.1 Назначение, демонтаж и замена свечи накаливания.

Свеча накаливания обеспечивает воспламенение топливной смеси во время запуска отопителя. Проверку работоспособности и замену свечи производить следующим образом:

- снять верхний кожух;
- разъединить свечной разъем (рис.1);
- вывернуть свечу;
- подключить свечной разъем и включить отопитель. Обратите внимание, как накаливается свеча, она должна калиться примерно до середины тэна начиная с конца. Если тэн калится с середины или от конца и до основания, то свеча – неисправна

Если свеча не калится, то проверьте её работоспособность. Для этого разъедините свечной разъем и подключите свечу к источнику постоянного тока с напряжением 12-0,3 В* (АКБ или иной с током не менее 20А) и через 30 сек замерить потребляемый ток. Обратите внимание, как накаливается свеча.

Потребляемый ток должен быть в пределах от 3 до 5,2А. Время испытания – не более 90 сек. Время между включениями – не менее 180 сек.

Если свеча не отвечает какому-либо из перечисленных выше требований, то её необходимо заменить. При замене свечи монтаж производится в обратной последовательности.

При замене свечи необходимо убедиться в целостности втулки и кольца (рис.3). На свечу перед установкой необходимо в следующей последовательности установить: шайбу, кольцо, втулку (рис.4) и завернуть свечу в штуцер камеры сгорания.

Если свеча исправна, проверьте провода и контакты проводов в свечном разъеме. Если контакты чистые, следует заменить БУ на заведомо исправный и повторить запуск. Если после замены блока управления отопитель будет работоспособен, то снятый БУ считается неработоспособным и подлежит замене.

*** Запрещается проверка свечи напряжением более 12 В.**

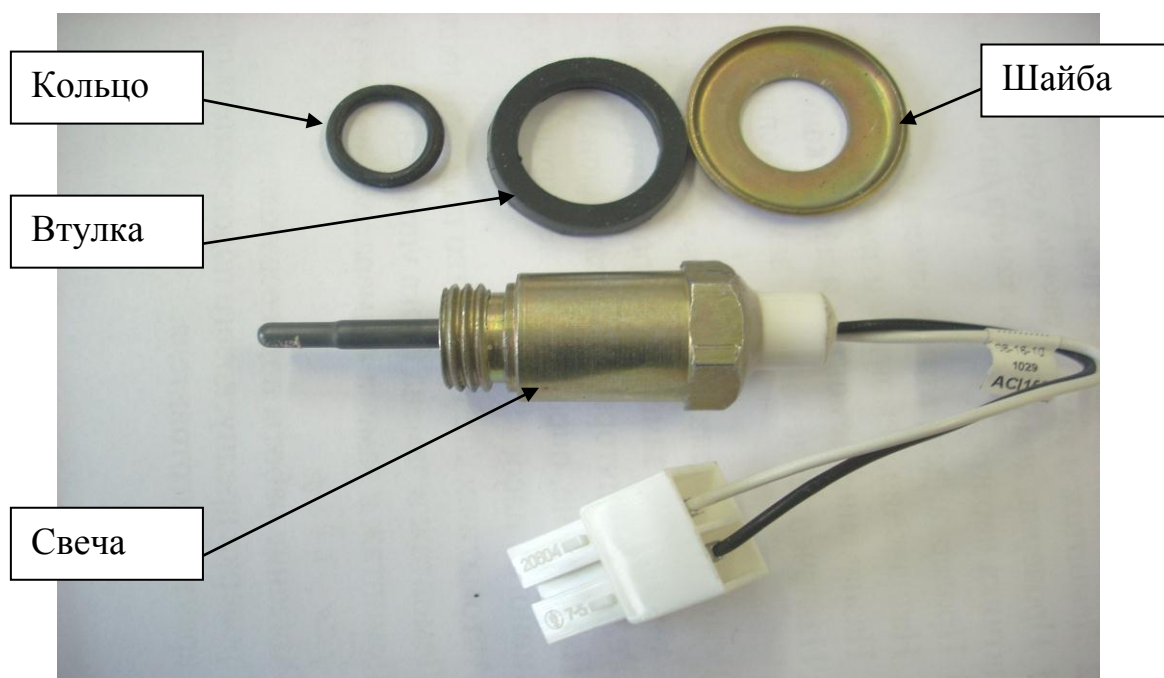


Рис. 3 – Свеча с монтажным комплектом

5.2 Назначение, демонтаж и замена свечной сетки

Сетка предназначена для равномерной подачи топлива в камеру сгорания. При замене или проверке свечи необходимо проверять и сетку на наличие нагара или засорения. При обнаружении нагара сетку необходимо заменить и установить с помощью оправки (рис. 5) в штуцер камеры сгорания согласно рис.4 до упора (сетка должна коснуться испарителя в камере сгорания). Перед установкой сетки в штуцер необходимо прочистить отверстие $\varnothing 2,8$ мм (от возможного засорения), которое расположено на боковой цилиндрической поверхности штуцера.

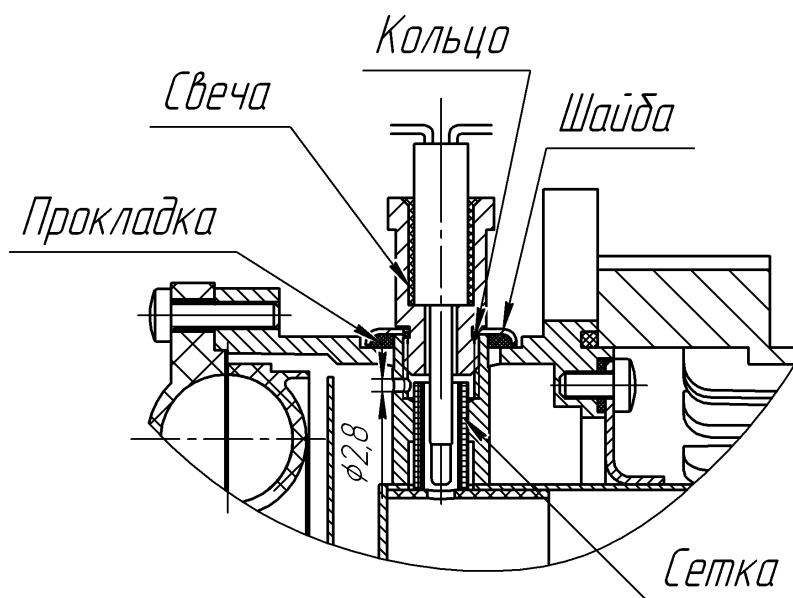
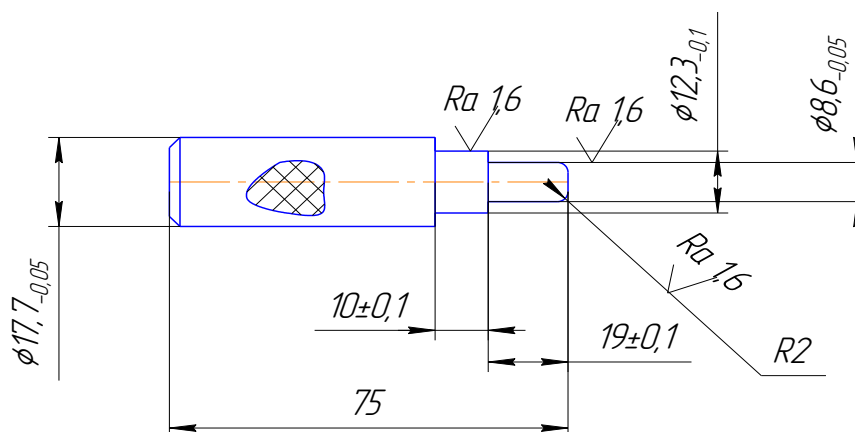


Рис 4- Схема установки свечи и сетки в штуцер камеры сгорания



1. Материал. Сталь 40ХН ГОСТ 4543-71 и.т.п.
2. HRC 45.....50

Рис.5 - Размеры оправки.

Внимание ! Сетка должна устанавливаться с натягом до упора. При установке сетки не до упора в торец возможны сбои при запуске отопителя.

ЗАПРЕЩАЕТСЯ досылать сетку в штуцер камеры сгорания при помощи свечи.

5.3 Назначение, демонтаж и замена датчика перегрева.

Датчик перегрева (рис.6) служит для контроля температуры нагрева теплообменника. При достижении теплообменником температуры свыше 250 °С датчик перегрева размыкает электроцепь (размыкается цепь топливного насоса), при этом происходит автоматическое выключение отопителя. Поводом для замены может служить отключение отопителя при температуре теплообменника ниже 250°С или по причинам, указанными в таблице 2.

Если при включении или во время работы отопителя появляется ошибка «Перегрев» то:

1. Проверьте датчик температуры на КЗ. В холодном (меньше 250°С) состоянии датчик замкнут и показывает «КЗ». Если этого не происходит – замените датчик.
2. Проверьте блок управления. Замкните между собой контакты проводов идущие от БУ к датчику перегрева (рис.6а), запустите отопитель.
 - Если появилась ошибка «Перегрев» – БУ неисправен. Замените БУ.
 - Если отопитель работает нормально – разъедините замкнутые провода. Пульт управления должен показать ошибку «Перегрев». Если ошибка не появилась – БУ неисправен. Замените БУ.

Демонтаж датчика производить следующим образом:

- снять верхний кожух;
- отсоединить контакты проводов БУ от датчика перегрева (позиция 1, рис.6);
- проверить целостность изоляции проводов;
- проверить чистоту и надежность крепления электрических контактов проводов, идущих от электронного блока к датчику перегрева;
- отвернуть винты крепления датчика (позиция 2, рис. 6) снять датчик перегрева.

При замене датчика перегрева монтаж производить в обратной последовательности.

При налете грязи или масла на контактах удалить чистой ветошью, смоченной в бензине. При обнаружении подгара на рабочей поверхности контактов зачистить их мелкой шкуркой, протереть бензином и поджать контакты.

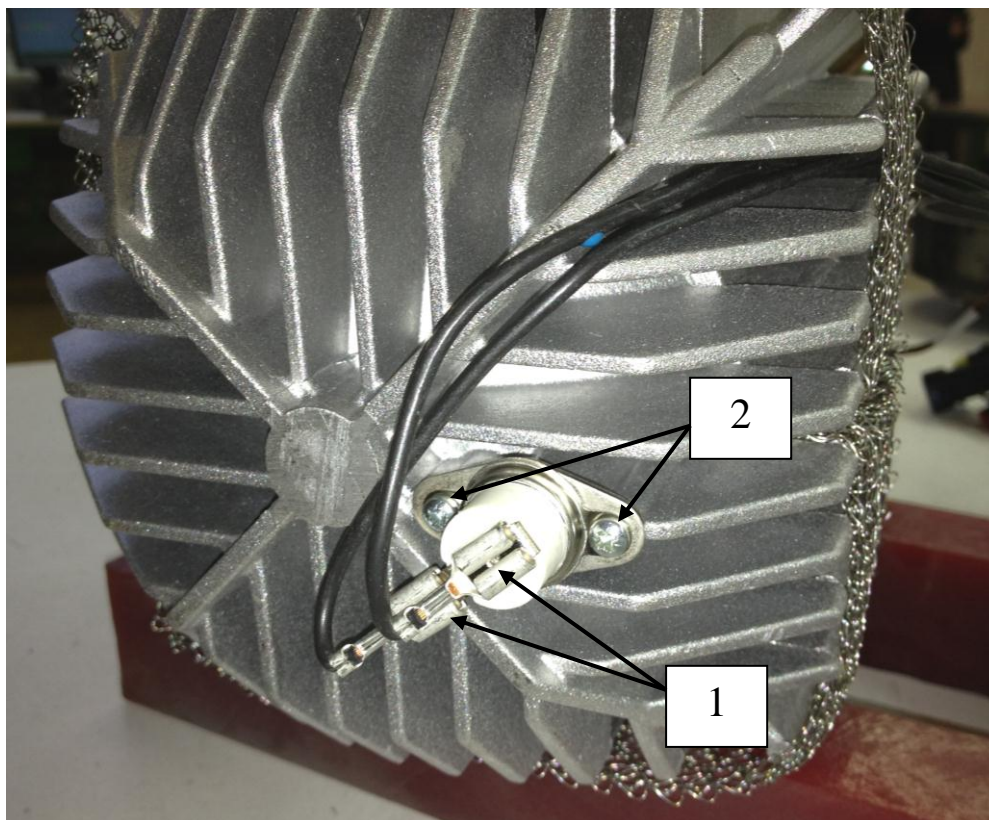


Рис.6 – Датчик перегрева



Рис.6а – Замкнутые провода

5.4 Назначение, демонтаж и замена индикатора пламени.

Индикатор пламени (далее по тексту – ИП) служит для определения наличия пламени в камере сгорания. Он представляет собой трубку с вмонтированной термопарой с двумя выводами.

Проверку индикатора пламени проводить по причинам указанным в табл. 2.

Если ошибка появляется при включении отопителя, то необходимо выполнить следующие действия:

- снять нагреватель с автотранспортного средства;
- снять верхний и нижний кожух (рис 1);
- отсоединить контакты проводов индикатора пламени от разъема блока управления (позиция 4, рис.9);
- вывернуть индикатор из корпуса теплообменника (рис. 7).
- проверить тестером ИП на обрыв. Если есть обрыв, то ИП неисправен;
- проверить сопротивление изоляции между выводами и корпусом индикатора.

Сопротивление должно быть не менее 100 МОм при напряжении 100В. Окружающая температура при замере сопротивления должна быть от 15 до 35°C, относительная влажность не более 80%. Если сопротивление изоляции не соответствует данному требованию, то ИП необходимо заменить.

Если ошибка появляется во время работы отопителя, то, возможно, в спаяе термопары ИП есть трещина (обрыв) или перепутана полярность его подключения. Выявить неисправность можно двумя методами:

- 1) Вывернуть ИП из корпуса, подсоединить его контакты к мультиметру (к контактам измерения температуры) и нагреть, например, зажигалкой. Должен наблюдаться плавный рост температуры. Если температура изменяется скачками или её значение станет начальным, то ИП поврежден. При этом, после охлаждения обрыв может исчезнуть.
- 2) Вывернуть ИП из корпуса, измерить напряжение вырабатываемое ИП при нагреве. Величина напряжения при температуре корпуса ИП +100°C (температура кипящей воды) должна быть около 3 милливольт. На выводе, помеченном красной трубкой, должно быть напряжение положительной полярности относительно вывода, помеченного черной трубкой.

В случае обрыва ИП считается неисправным и подлежит замене.

Для проверки канала ИП блока управления вместо ИП установите перемычку (рис.7а). Если при запуске отопителя не возникает код неисправности ИП, то БУ исправен. Уберите перемычку и подключите исправный ИП.

При замене индикатора пламени монтаж производится в обратной последовательности.

В случае неустранения неисправности ИП проверьте полярность его подключения (провод с черной меткой соединен с контактом разъема БУ, помеченным черной точкой, рис. 7б). Возможно, была допущена ошибка при установке меток на проводах ИП. Для исправления этой ситуации поменяйте местами контакты ИП в разъеме блока управления.

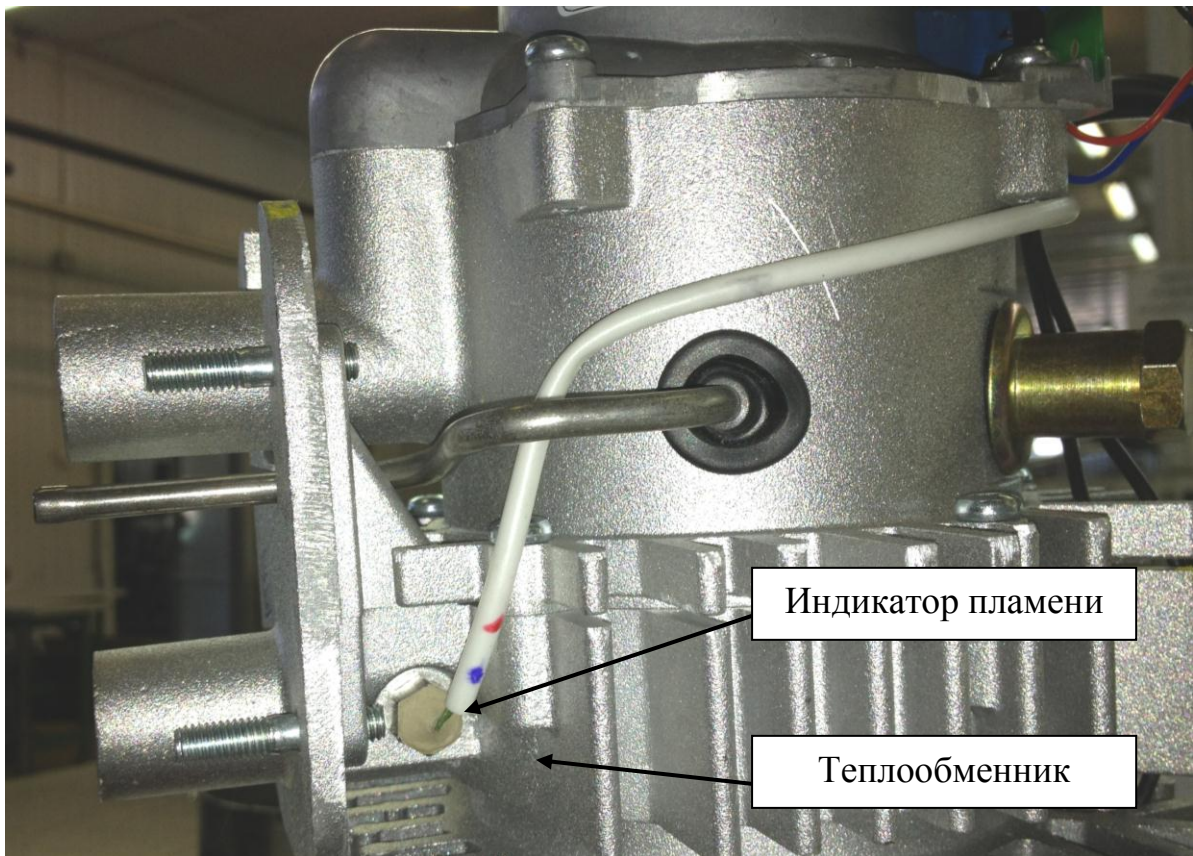


Рис. 7 – Индикатор пламени

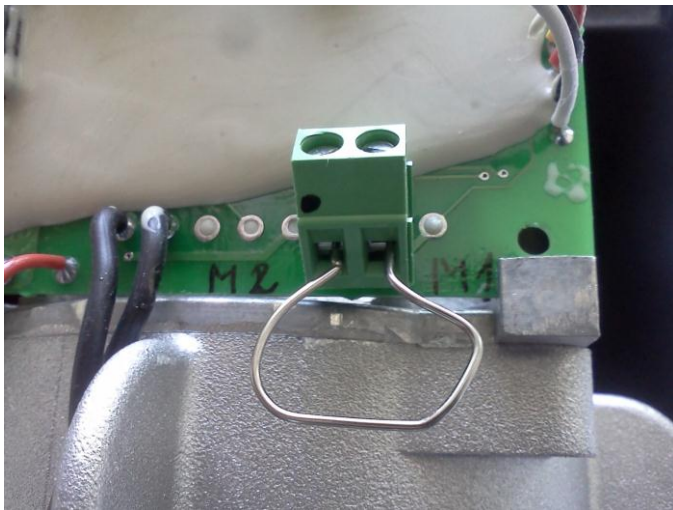


Рис. 7а – Перемычка

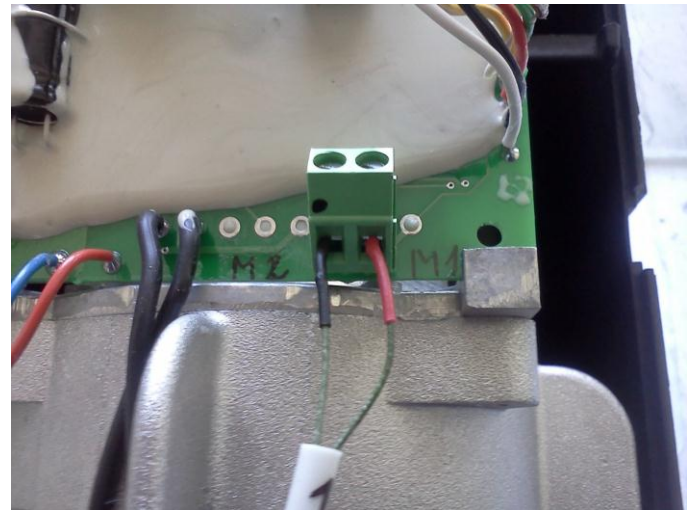


Рис. 7б – Подключение ИП к БУ

5.5 Назначение, демонтаж и замена нагнетателя воздуха.

Нагнетатель воздуха (далее по тексту - НВ) (рис.8) состоит из электродвигателя с прикрепленной улиткой. На валу электродвигателя со стороны улитки устанавливается крыльчатка, а с другой стороны – вентилятор.

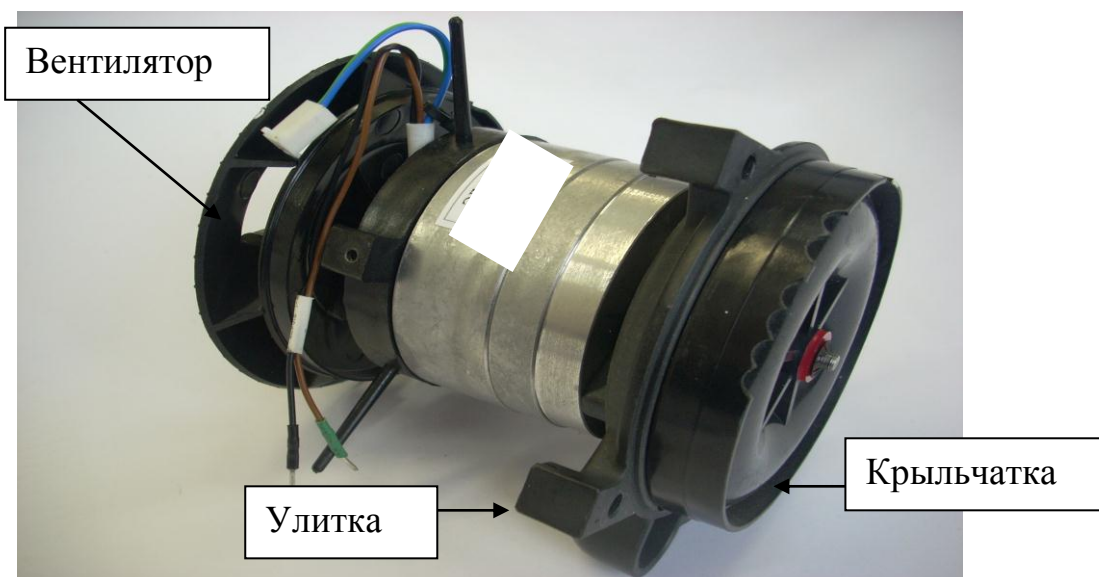


Рис.8 – Нагнетатель воздуха

С августа 2011 года выпускается нагнетатель воздуха другой конструкции (рис 8а). В данной конструкции улитка выполнена совместно с корпусом электродвигателя. При замене нагнетателя воздуха на нагнетатель воздуха выпускаемого с августа 2011 необходимо произвести перепрограммирование блока управления.



Рис.8а – Нагнетатель воздуха

Крыльчатка с улиткой при вращении вала электродвигателя формируют поток воздуха, который поступает в камеру сгорания для обеспечения горения, а так же производит продувку камеры сгорания для охлаждения и удаления оставшегося топлива и влаги перед началом и окончанием процесса горения.

Вентилятор создает поток воздуха, который, проходя через радиаторы теплообменника во время работы отопителя, нагревается и поступает в салон автомобиля или помещение АТС.

Для верного определения неисправности необходимо:

1) Проверить чистоту контактов подключения НВ к БУ; при необходимости зачистить и подогнуть контакты;

2) Проверить работоспособность НВ. Для этого при помощи скрепки или тонкой проволоки кратковременно замкнуть контакт синего провода (белая колодка, ШИМ) на черный провод (рис.8б). При этом к отопителю должно быть подведено питание, но он не должен быть включен. Если вентилятор начал вращаться - НВ исправен.

3) Проверить НВ на отсутствие «мертвых точек». Для этого, замыкая синий провод на черный (рис.8б) и изменяя положение вентилятора, проверить из всех ли положений запускается НВ. Если есть «мертвые точки» - НВ неисправен.

4) Проверьте исправность канала оборотов. Для этого замкните контакт синего провода на черный (рис.8б) и на зеленом проводе цифровым тестером замерьте частоту импульсов. Пока НВ набирает обороты – частота импульсов должна возрастать. Разомкните контакт. НВ начнет сбавлять обороты, и частота импульсов начнет снижаться. Если какое-нибудь из этих условий не выполняется то НВ – неисправен.

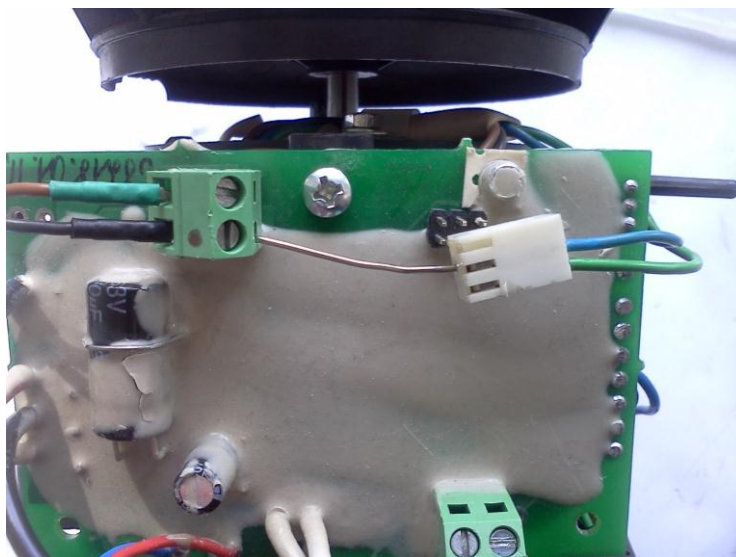


Рис.8б – Подключение сигнала управления (ШИМ) двигателя для проверки

При выходе из строя электродвигателя, вентилятора (поломка) или крыльчатки, (крыльчатка задевает за улитку) необходимо **полностью заменить нагнетатель воздуха на новый.**

Демонтаж нагнетателя воздуха проводить следующим образом:

- снять нагреватель с автотранспортного средства;
- снять верхний и нижний кожух (рис 1);
- отсоединить контакты проводов и разъем электродвигателя от разъемов блока управления (позиция 1, рис.9);
- отвернуть винт крепления блока управления (позиция 5, рис.9), снять блок управления;
- отвернуть винты крепления нагнетателя воздуха к переходнику;
- снять нагнетатель воздуха.

При замене нагнетателя воздуха монтаж производится в обратной последовательности.

Если с новым нагнетателем воздуха неисправность не устранена, проверьте БУ.

5.6 Назначение, демонтаж и замена блока управления.

Блок управления обеспечивает управление отопителя совместно с пультом управления.

Блок управления выполняет следующие функции:

- а) начальную диагностику (проверку исправности) узлов отопителя при запуске;
- б) диагностику узлов отопителя во время всей работы;
- в) включение отопителя;
- г) выключение отопителя:
 - по команде от пульта;
 - при потере работоспособности одного из контролируемых узлов;
 - при выходе параметров за допустимые пределы (температуры, напряжения);
 - при срыве пламени в камере сгорания.

При определении неисправности блока управления необходимо убедиться, что соединительные провода и разъемы отопителя исправны. Исправен так же и пульт управления. Если после замены блока управления отопитель будет работоспособен, то снятый считается неработоспособным и подлежит замене.

Демонтаж блока управления производить следующим образом:

- снять нагреватель с автотранспортного средства, если демонтаж верхнего кожуха невозможен;
- снять верхний кожух (рис 1);
- разъединить свечной разъем (позиция 2, рис.9);
- отсоединить контакты проводов индикатора пламени от блока управления (позиция 4, рис.9);
- отсоединить контакты проводов блока управления от разъемов датчика перегрева (позиция 3, рис.9);
- отсоединить контакты проводов и разъем электродвигателя от разъемов блока управления (позиция 1, рис.9);
- отвернуть винт крепления блока управления (позиция 5, рис.9);
- снять блок управления.

Монтаж блока управления производится в обратной последовательности.

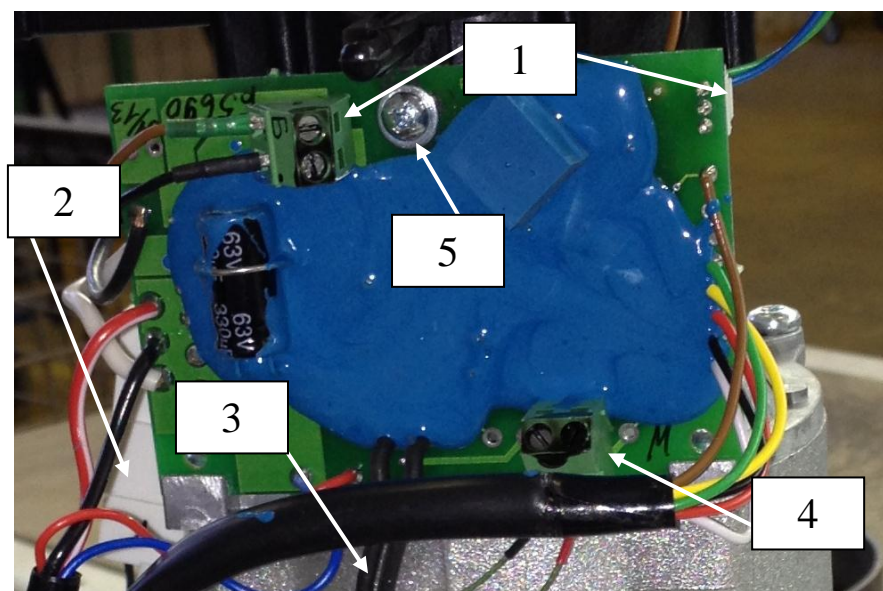


Рис.9 – Блок управления

5.7 Назначение, демонтаж и замена камеры сгорания.

Камера сгорания испарительного типа (рис. 4) предназначена для создания и сжигания топливовоздушной смеси.

Признаком выхода камеры сгорания из строя является: не запуск отопителя (при всех остальных исправных элементах отопителя), прогорание корпуса или внутренних частей камеры, срыв пламени.

При выходе из строя камеры сгорания ее необходимо заменить. Демонтаж камеры сгорания проводить следующим образом:

- снять нагреватель с автотранспортного средства;
- снять верхний и нижний кожух;
- снять блок управления (см. пункт 5.6)
- выкрутить свечу (рис 1);
- вывернуть винты крепления нагнетателя воздуха к переходнику и вынуть его из переходника;
- отвернуть винты крепления переходника к теплообменнику и снять переходник вместе с камерой сгорания;
- отвернуть винты крепления камеры сгорания к переходнику;
- оценить состояние камеры сгорания на наличие деформации, нагара, прогорания, разрушения элементов конструкции.

При замене камеры сгорания необходимо оценить состояние теплообменника см. раздел 5.8. Монтаж камеры производится в обратной последовательности, при этом необходимо заменить детали 1552 и 1554 (прокладки см. рис.10).

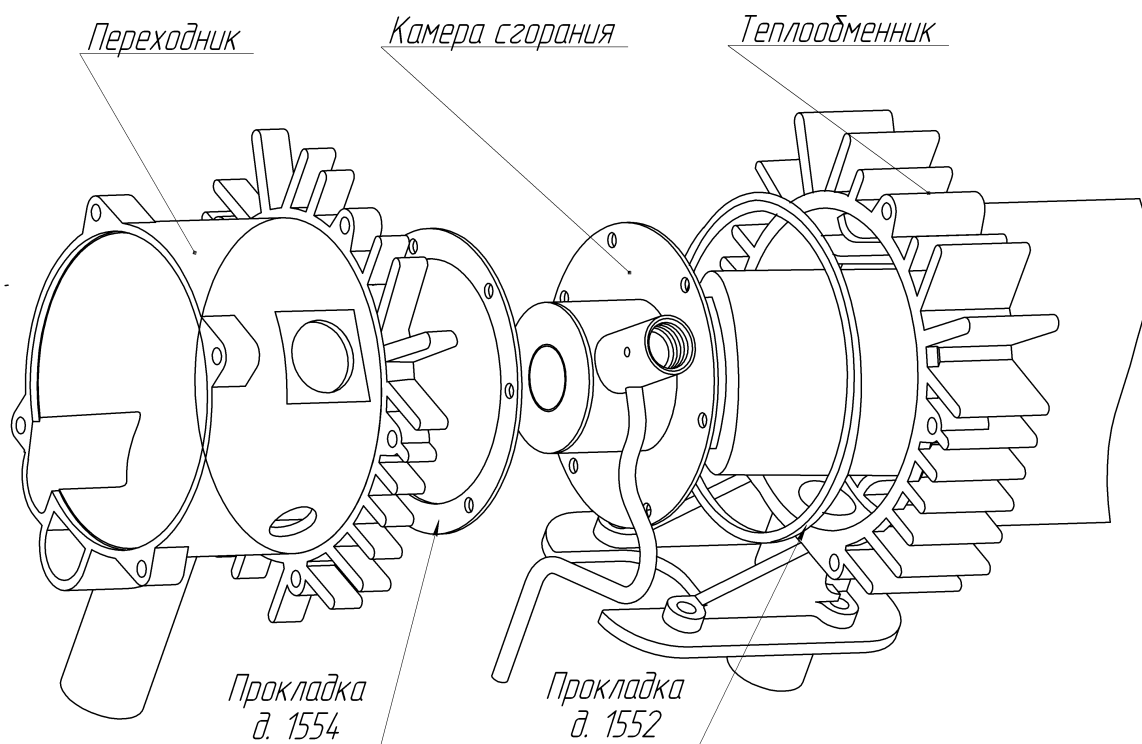


Рис.10 – Схема установки камеры сгорания

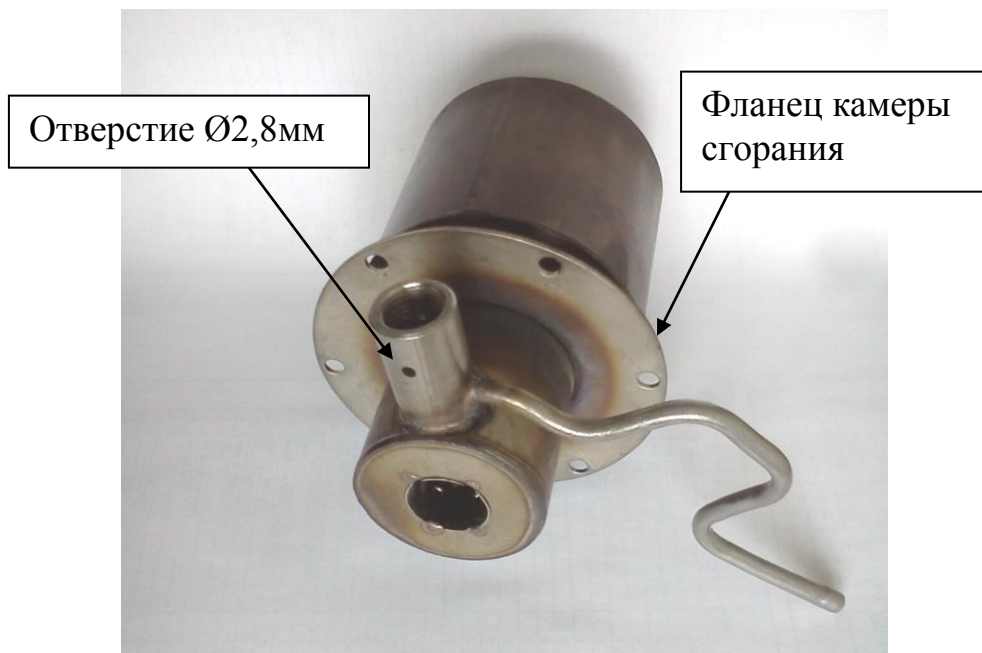


Рис.10а – Камера сгорания.



Рис. 10б – Камера сгорания с переходником в сборе

5.8 Назначение, демонтаж и замена теплообменника

Теплообменник (рис. 11) предназначен для передачи тепла от горячих газов образовавшихся от сгорания топливовоздушной смеси в камере сгорания к радиаторам, которые в свою очередь передают тепло воздушному потоку проходящему вдоль ребер радиаторов.

Неисправности, которые могут возникнуть в процессе эксплуатации теплообменника, это потеря теплопроводности, увеличение температуры выхлопных газов (более 500 °С), прогорание стенок теплообменника. Неисправности возникают по причине отложения продуктов сгорания дизельного топлива на внутренних стенках и ребрах теплообменника в результате несоблюдения правил эксплуатации отопителя, т.е. применения некачественного топлива.

Демонтаж теплообменника проводить в последовательности, указанной в подразделе 5.7.

После демонтажа очистить внутреннюю часть теплообменника от нагара и сажи. При замене теплообменника монтаж производится в обратной последовательности, при этом необходимо заменить прокладку (деталь зав.№ 1552).

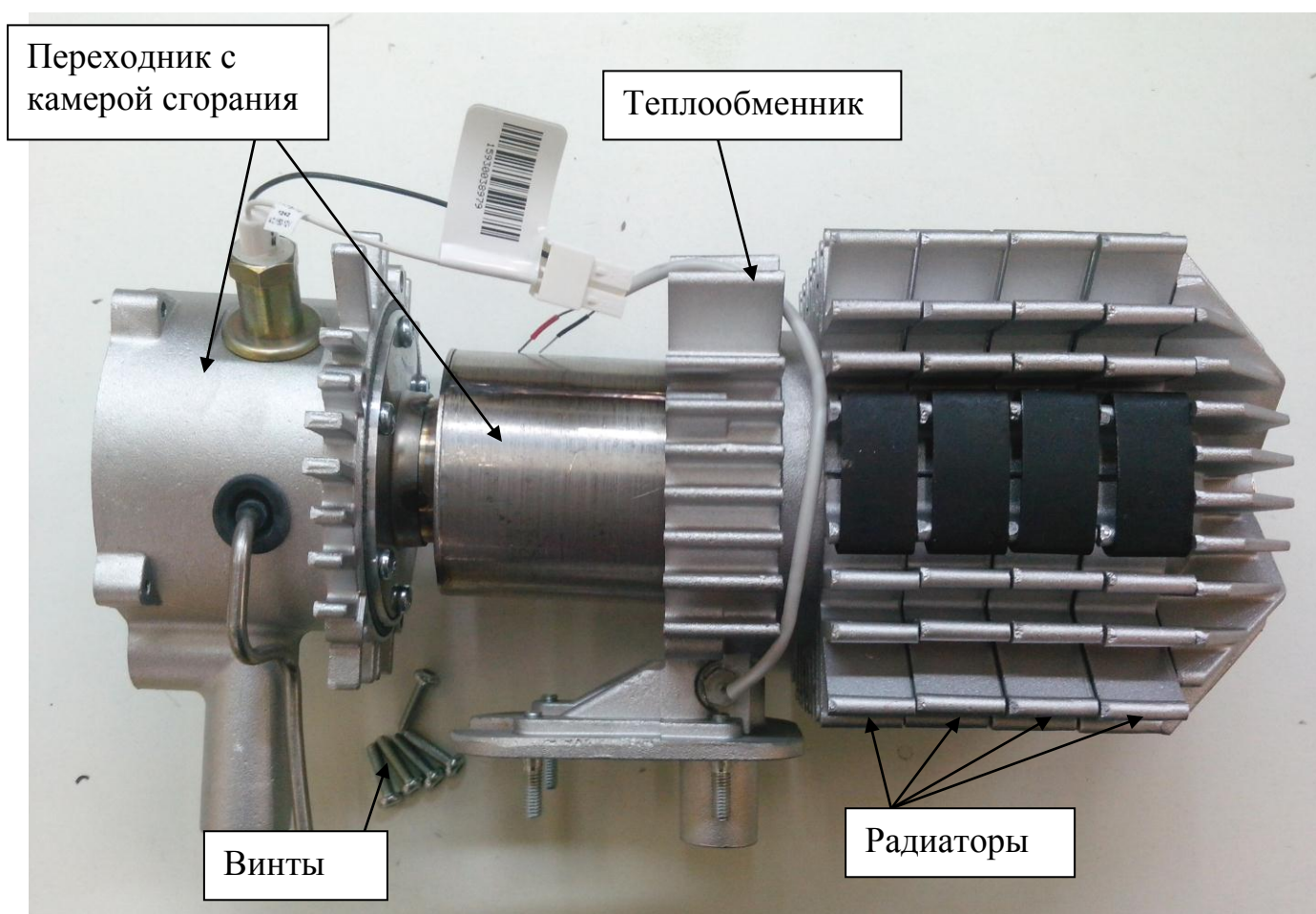


Рис.11 – Теплообменник и камера сгорания с переходником в разобранном виде.

5.9 Назначение, демонтаж и замена топливного насоса.

5.9.1 Топливный насос (рис. 12) служит для дозированной подачи топлива в камеру сгорания.

Основные параметры топливного насоса:

- номинальное напряжение питания - 12 В или 24 В;
- сопротивление катушки:
 - а) 2,2 – 2,8 Ом (для 12 В топливного насоса);
 - б) 12- 12,8 Ом (для 24 В топливного насоса).
- производительность топливного насоса 6.5–7,3 мл за 100 качков.

Возможные виды неисправностей топливного насоса в составе отопителя:

- а) во время запуска отопителя топливо не поступает к топливной трубке нагревателя и не прослушивается характерный стук в топливном насосе;
- б) топливный насос работает, но топливо не поступает к топливной трубке нагревателя;
- в) прерывание горения во время выхода отопителя на «тах» режим работы т.е топливный насос не обеспечивает необходимую производительность.

5.9.2 Устранение возникших неисправностей и определение производительности топливного насоса проводить следующим образом:

- перед устранением возможных неисправностей необходимо проверить наличие и качество топлива в баке;
- убедиться, что электропроводка и разъемы находятся в исправном состоянии;
- убедиться, что топливный насос при включении отопителя работает и прослушивается характерный стук от перемещения поршня внутри насоса;

Допускается снять топливный насос и встряхнуть для устранения возможного залипания поршня внутри насоса по причине длительного хранения или по причине невыполнения профилактических мероприятий согласно руководству по эксплуатации;

Для проверки работоспособности насоса, допускается напрямую к контактам насоса кратковременно (имитируя импульсы) подключить питание соответствующее рабочему напряжению насоса. Если услышите характерный стук, то топливный насос в рабочем состоянии;

- убедиться в герметичности топливопровода на всем протяжении от бака до топливного насоса и от топливного насоса до нагревателя;
- убедиться, что фильтр топливного насоса чистый;
- проверить герметичность соединения между корпусом топливного насоса и входным штуцером (см. рис.12). Проверку производить воздухом давлением не более 1кгс/см². Давление подводить со стороны входа при этом выходной штуцер заглушить. Если соединение негерметично необходимо заменить прокладку в штуцере (см. рис 12).

Если все вышеперечисленные неисправности устранены, то необходимо топливный насос проверить на производительность. Производительность топливного насоса должна быть $6,5 \div 7,3$ мл за 100 качков. Если производительность будет меньше или больше, то топливный насос необходимо заменить.

Демонтаж и монтаж топливного насоса:

- ослабить хомуты и снять топливопроводы со штуцеров топливного насоса;
- отсоединить электропроводку от топливного насоса;
- ослабить стяжной хомут и снять топливный насос.

При замене топливного насоса монтаж производится в обратной последовательности.

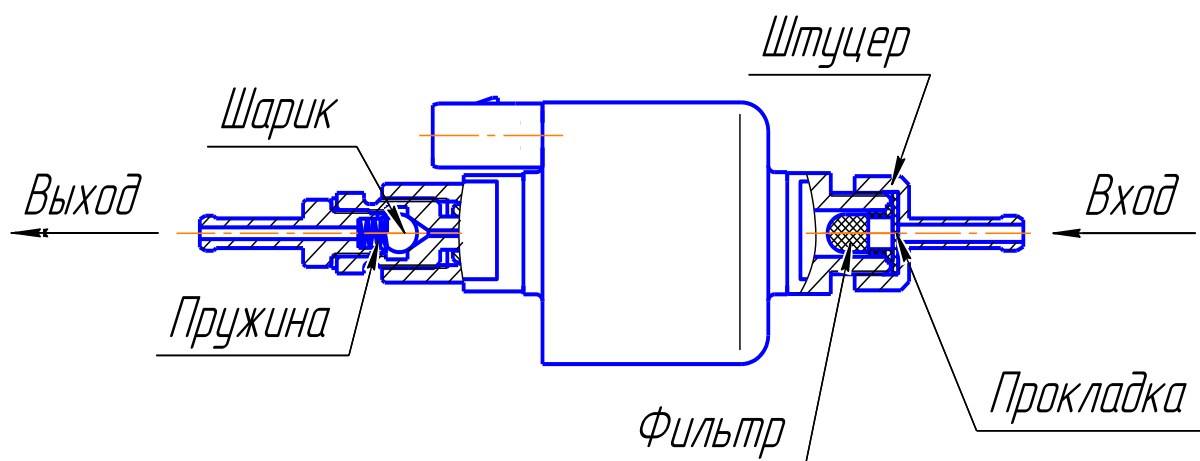


Рис. 12 -Топливный насос

ЗАПРЕЩАЕТСЯ самостоятельно производить калибровку топливного насоса!

5.10 Автоматическое устройство подкачки топлива (в комплект подогревателя не входит)

Автоматическое устройство подкачки топлива (далее АУПТ см. схему на рис.13) предназначено для заполнения топливопровода отопителя топливом после установки последнего на автомобиль, либо после проведения ремонтных или профилактических работ на отопителе с целью запуска отопителя с первой попытки.

Порядок работы:

- отсоединить разъем жгута отопителя от топливного насоса;
- снять топливопровод с топливной трубки нагревателя. При прокачке топлива через топливопровод предусмотреть слив излишек топлива в отдельную емкость;
- подключить к топливному насосу жгут АУПТ;
- подключить, соблюдая полярность, питающий жгут АУПТ к аккумуляторной батарее или к другому источнику постоянного тока с напряжением питания $U_{п} = 24В$ или $U_{п} = 12В$ в зависимости от напряжения питания топливного насоса;
- включить АУПТ и заполнить топливопровод топливом до топливной трубки нагревателя;
- отключить АУПТ от источника питания;
- установить и закрепить хомутом топливопровод к штуцеру нагревателя;
- отключить жгут АУПТ от топливного насоса;
- подключить к топливному насосу жгут от отопителя и запустить отопитель в работу.

Схема электрическая принципиальная АУПТ(автоматическое устройство подкачки топлива)

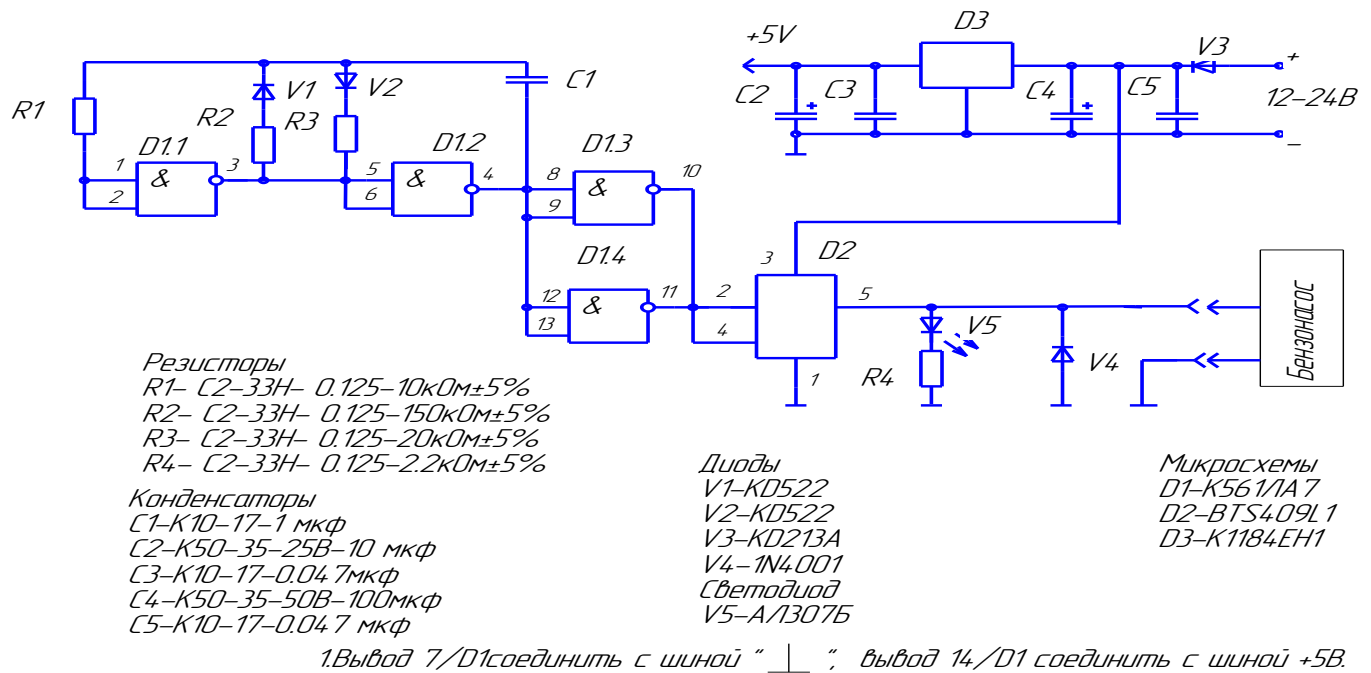


Рис. 13- Схема электрическая принципиальная АУПТ

5.11 Назначение, демонтаж и замена пульта управления.

Пульт управления (рис.14) предназначен для:

- запуска и останова отопителя в ручном режиме;
- установки режима работы - по мощности или по температуре;
- индикации установленной температуры или мощности;
- индикации температуры (с датчика встроенного в нагреватель, пульт или внешнего, если он подключен);
- индикации кода неисправности при отказах в работе отопителя.

Для определения работоспособности пульта необходимо нажать на любую кнопку пульта. На пульте при нажатии на кнопку высветится температура (см. руководство по эксплуатации пульта, которое размещено в руководстве на отопитель) и замигает светодиод (рис 14а).



Рис. 14 – пульт управления

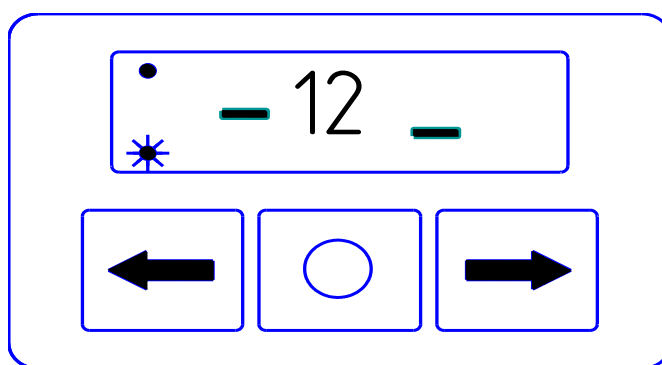


Рис. 14а - Вид индикатора пульта после нажатия на кнопку.

Если на пульте при нажатии кнопки светодиод и индикатор не засветится, то необходимо проверить электропроводку, напряжение питания подаваемого на пульт и электрические контакты в колодках.

При налете грязи или масла на контактах удалить чистой замшей, смоченной в бензине. При обнаружении подгара на рабочей поверхности контактов зачистить их мелкой шкуркой, протереть бензином и поджать контакты.

Если после устранения дефектов работоспособность пульта не возобновилась, то необходимо пульт заменить. Если с новым пультом причина неисправности отопителя будет устранена, то снятый пульт считается неработоспособным и подлежит замене.

Если после замены пульта неисправность отопителя не будет устранена, то проверьте блок управления.

5.12 Назначение, определение неисправности и замена датчика кабинного.
(поставляется как дополнительная опция)

Датчик кабинный (рис.14) предназначен для измерения температуры воздуха в зоне его установки и позволяет работать в режиме поддержания заданной температуры в пределах $15 \div 30^{\circ}\text{C}$.

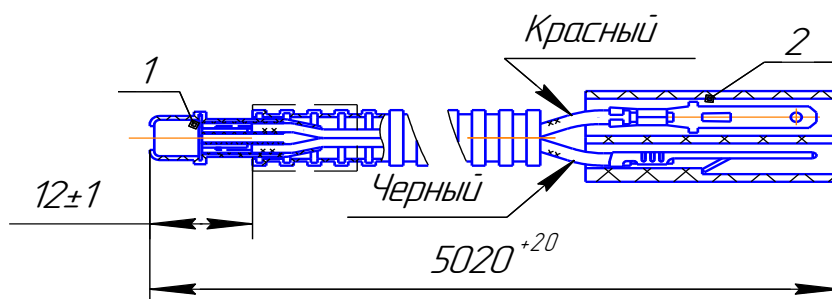
При обрыве или отключении кабинного датчика температуры отопитель перейдет на средний режим работы «По мощности»;

Если датчик установлен, то по работе отопителя можно определить его работоспособность.

Если отопитель не поддерживает заданную температуру:

- проверьте установку контактов датчика в колодку (рис.14);
- замените датчик на заведомо исправный и повторите проверку.

Если с новым датчиком отопитель работает нормально, то снятый датчик считается неисправным и подлежит замене. Если с новым датчиком отопитель по-прежнему не поддерживает установленную температуру – проверьте БУ.



(поз.1 –микросхема К1019ЧТ1; поз.2 - колодка штыревая АМР626065-0

Рис. 15 – Датчик кабинный

Работоспособность датчика (во время работы отопителя) можно определить по выходному напряжению.

Величина выходного напряжения при температуре 0°C – 2,73В. Напряжение увеличивается с ростом температуры. При повышении температуры на 1°C выходное напряжение увеличится на 10мВ.

Внимание! Кабинный датчик, если он установлен, должен быть отключен, если необходимо запустить отопитель при температуре воздуха более 30°C .

6 Технологическое оборудование для обслуживания и ремонта жидкостных подогревателей типа 14ТС-10 и воздушных отопителей Планар -44Д -12, Планар -44Д -24.

Для проведения работ по техническому обслуживанию и ремонту подогревателей и отопителей используется стационарный стенд контроля ДВ 1105.000 (рис.16) выпускаемый предприятием ООО «АДВЕРС».

На стенде можно провести следующие работы:

- а) произвести тестирование подогревателя и отопителя с помощью устройства диагностики и определить неисправность;
- б) произвести проверку работоспособности топливного насоса, нагнетателя воздуха, датчиков температуры и перегрева, индикатора пламени, свечи накаливания;
- в) произвести проверку работоспособности подогревателя и отопителя после ремонта.

Основные характеристики и правила работы на стенде описаны в руководстве по эксплуатации ДВ 1105.000.

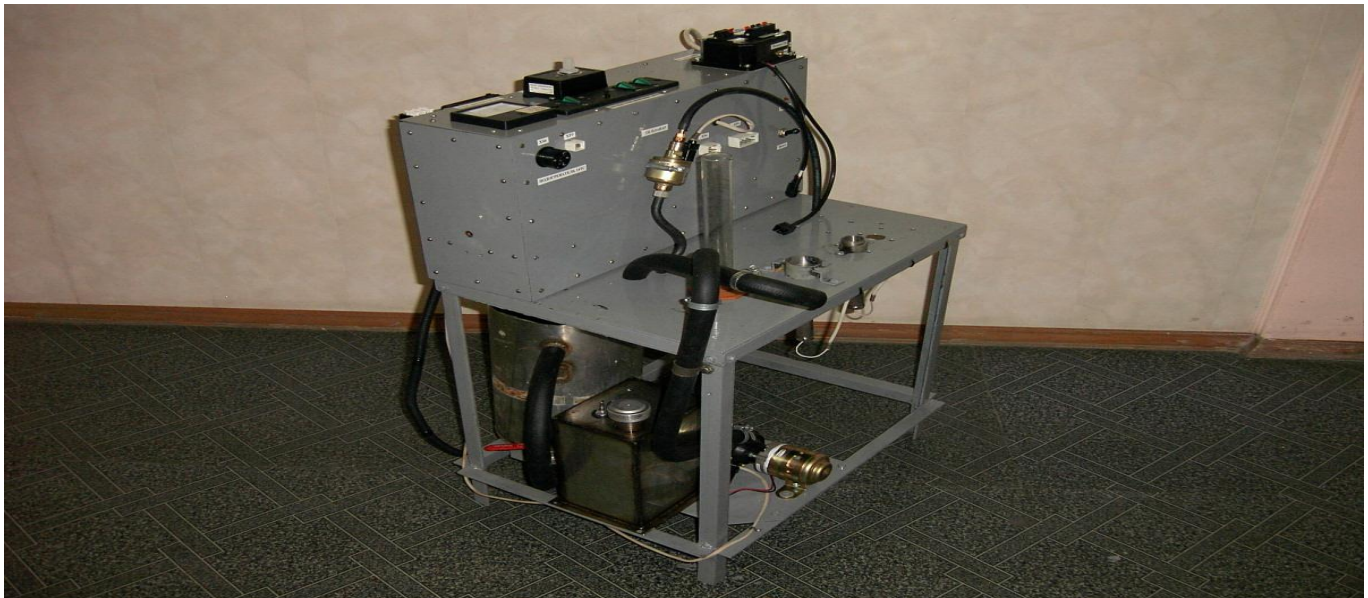


Рис 16- Стенд ДВ 1105.000

Примечание. Применение данного стенда позволяет быстро и качественно производить ремонтные работы подогревателей и отопителей

7 Проверка отопителя после ремонта.

7.1 После ремонта отопителя необходимо перед установкой на автомобиль провести проверку работоспособности отопителя на стенде ДВ1105.000. (Допускается проверку отопителя производить на автомобиле, на котором он будет эксплуатироваться).

7.2 Подключив отопитель к источнику питания с напряжением 12 или 24 В (в зависимости от отопителя) и к емкости с топливом, необходимо подкачивающим устройством заполнить топливом топливопровод до нагревателя. Запустить отопитель, при этом необходимо установить с помощью пульта минимальный режим по мощности. На минимальный режим отопитель должен проработать не менее 10 минут. Изменяя с помощью пульта режим работы отопителя по мощности с минимального до максимального значения необходимо убедиться в том, что интенсивность работы отопителя увеличивается.

7.3 На максимальный режим провести замер разницы температуры воздуха между входом и выходом из нагревателя, температуру выхлопных газов и содержание окиси углерода (СО). Разница температуры между выходом и входом должна быть не менее $70 \div 90$ °С. Температура выхлопных газов не более 500 °С. Содержание окиси углерода (СО) не более 0,1 %. После замера выключить отопитель, при этом на пульте светодиод будет мигать часто (5 раз в сек), что означает, идет процесс продувки камеры сгорания. После окончания продувки светодиод будет мигать редко (1 раз в 1,5 сек), что означает отопитель не работает. После завершения работы допускается отключать электропитание и демонтировать с испытательного стенда.

Если в процессе запуска или работы отопителя по какой-либо причине произошёл сбой и отопитель выключился, то на индикаторе пульта высветится код неисправности. Возникшую неисправность устранить, а испытания повторить.

Установленный на автомобиль после ремонта отопитель необходимо проверить на работоспособность с неработающим и работающим двигателем.

Внимание! Кабинный датчик, если он установлен, должен быть отключен, если необходимо запустить отопитель при температуре воздуха более 30 °С.

8 Гарантия изготовителя

8.1 Гарантия завода-изготовителя сохраняется, если потребитель соблюдал правила эксплуатации отопителя, указанные в «Руководстве по эксплуатации».

8.2 Каждый отопитель, прошедший ремонт на предприятии уполномоченном изготовителем, должен иметь отметку в гарантийном талоне о проведенных ремонтных работах, замене узлов и деталей, заверенную штампом или печатью ремонтного предприятия.

8.3 Пульт управления, блок управления, нагреватель и топливный насос со следами попыток их ремонта гарантийной замене не подлежат.